

Anbauanleitung: Hidden Frontaufnahme Landrover Discovery 5

AL: 2166-05

Best.Nr.: 1-25908-1, 1-25908-2, 1-25908-3

Montagezeit: ca. 360 min.

*Hier sehen sie die fertig montierte Frontaufnahme.
Bevor sie mit der Montage beginnen, lesen sie bitte diese Anleitung und die
Bedienungsanleitung der Seilwinde gut durch.
Diese Aufnahme darf nur für von uns freigegebenes Zubehör verwendet werden!*

Achtung:

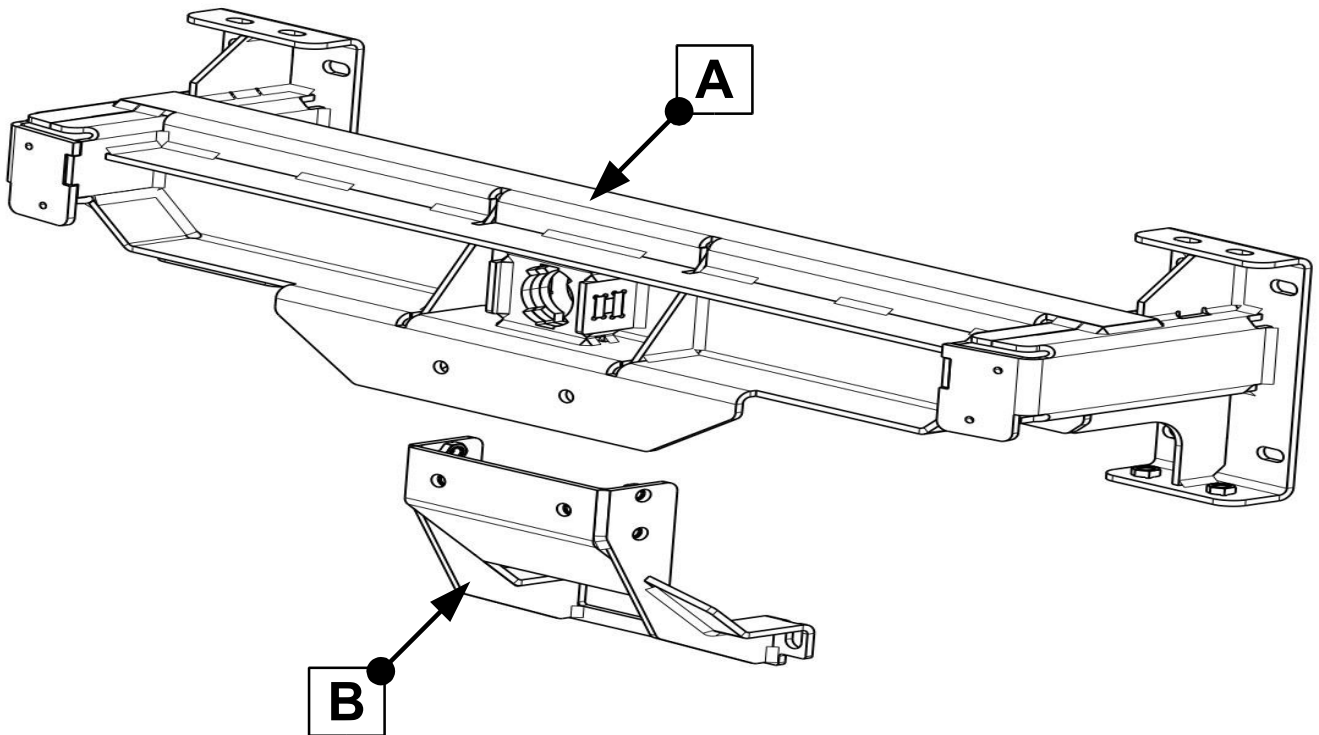
Bei Fahrten im öffentlichen Straßenverkehr darf der Windenträger nicht angeflanscht sein!

*Here you see the ready mounted multi mount kit.
Before you start the assembly, please read and understand this manual and the manual of the winch.
This product may only be used for accessories approved by us!*

Attention:

When driving on public roads, the winch may not be flanged!





Stückliste

1-259080

Schraubensatz

1x Befestigungswinkel (A)
 1x Aufnahmetraverse (B)
 1x 330mm Gummidichtung S-583 11x7
 1x Anbauanleitung AL2166
 1x Typ Aufkleber

1-259999, Windenplatte 200m

1x Steckrohr (C)
 1x Seilwindenaufnahmeplatte (D)
 1x Winkel für Seilfenster (E)

3x Schraube M8 x 30
 6x Scheibe M8
 4x Scheibe M8 x 20 x 1,25
 7x Federring M8
 7x Mutter M8

6x Schraube M10 x 30
 6x Scheibe M10
 6x Federring M10

2x Schraube M12 x 40
 2x Scheibe M12
 2x Federring M12

2x Schraube M6 x 35
 4x Scheibe M6
 4x Federring M6
 4x Mutter M6

2x Senkkopfschraube M10 x 40
 2x U-Scheibe M10
 2x Federring M10
 2x Mutter M10

Nur für Montage Seilspulung 1-24441:

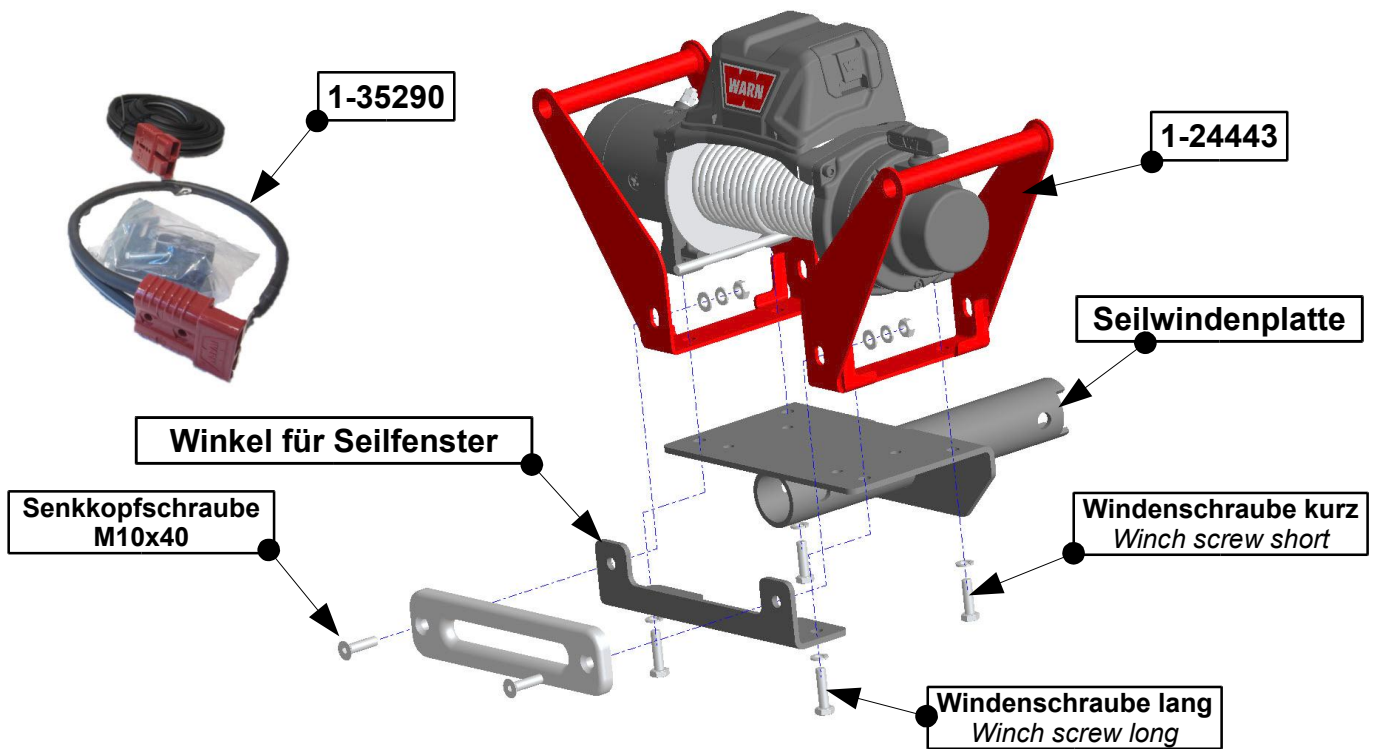
4x Schraube M10 x 25
 8x Scheibe M10
 4x Federring M10
 4x Mutter M10

Schrauben Anzugsmomente siehe letzte Seite!
For torque information please see last page!

1-25908-1, Option Midrange Seilwinden: / Option midrange winches:

1x 1-24443 Tragegriffe Multimount

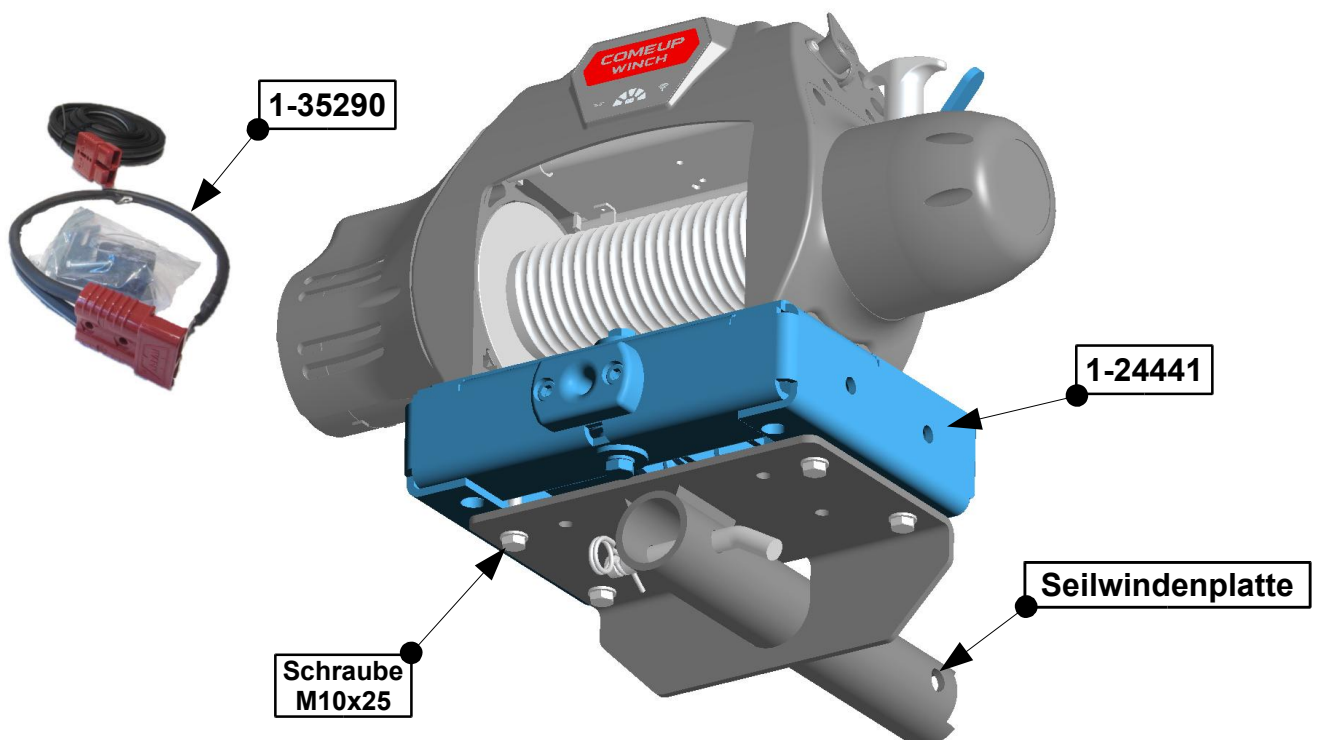
1x 1-35290 Warn Kabelsatz Multimount (inkl. Bolzen und Splint)



1-25908-2, Option Seilspulung: / Option spool device:

1x 1-24441 Seilspulung

1x 1-35290 Warn Kabelsatz Multimount (inkl. Bolzen und Splint)



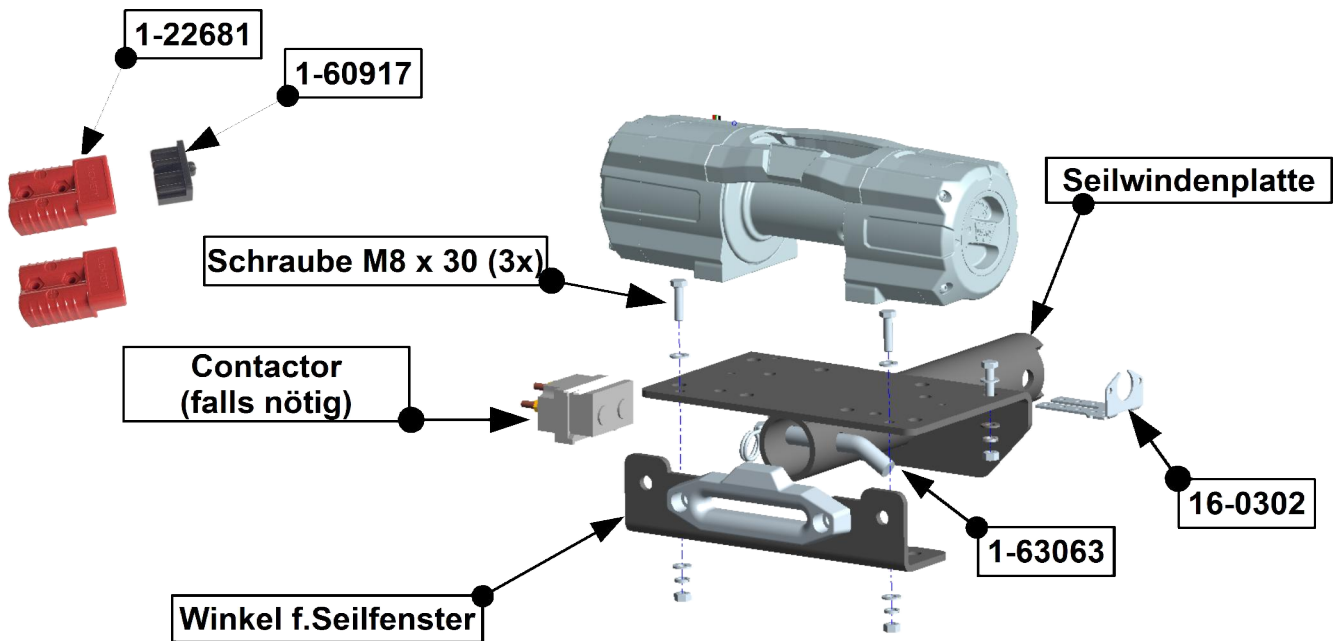
1-25908-3, Option Seilwinden klein: / Option small winches:

2x 1-22681 Stecker 50A

1x 1-60917 Abdeckung für Stecker

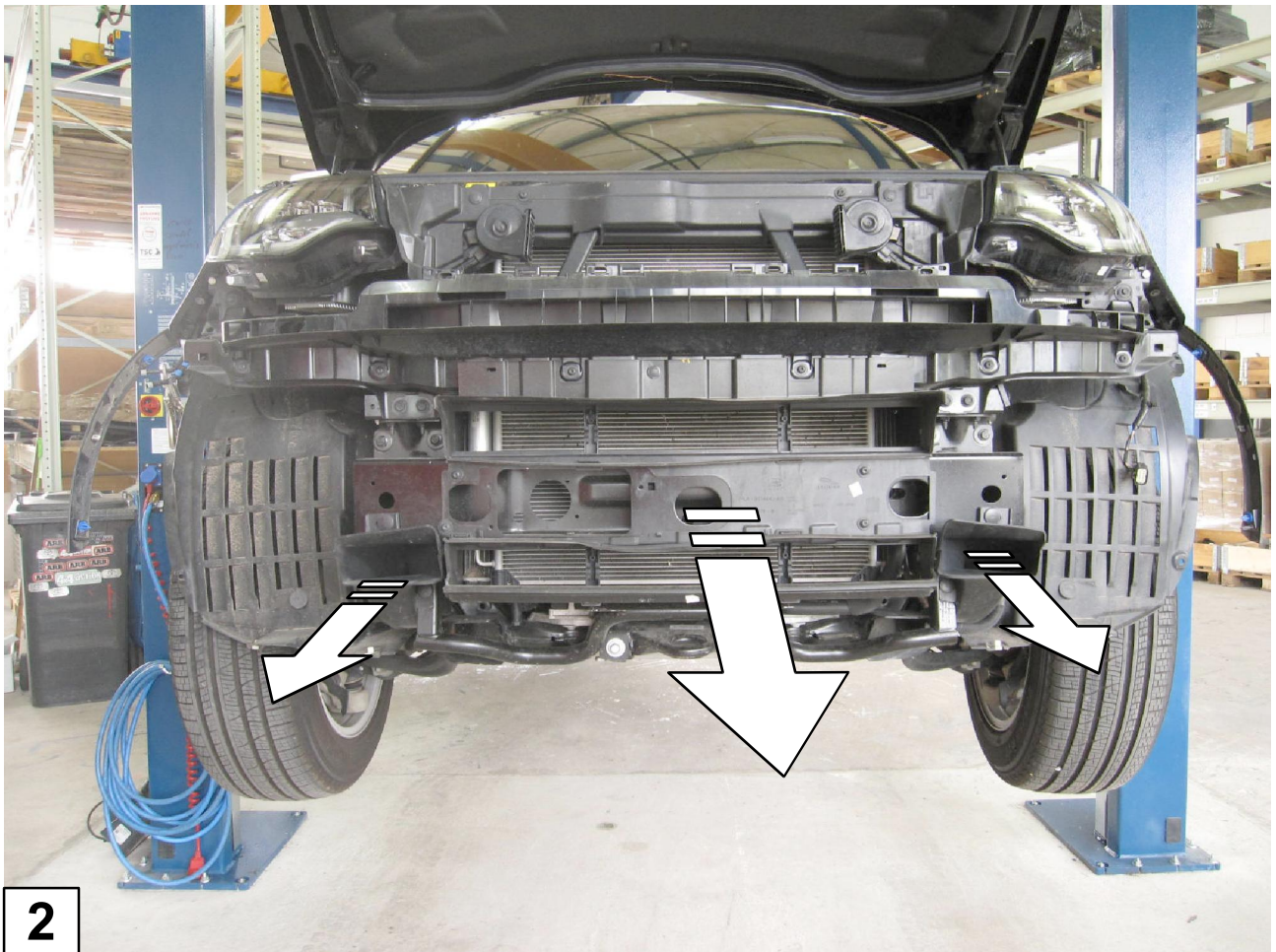
1x 1-63063 Bolzen für Multimount inkl. Splint

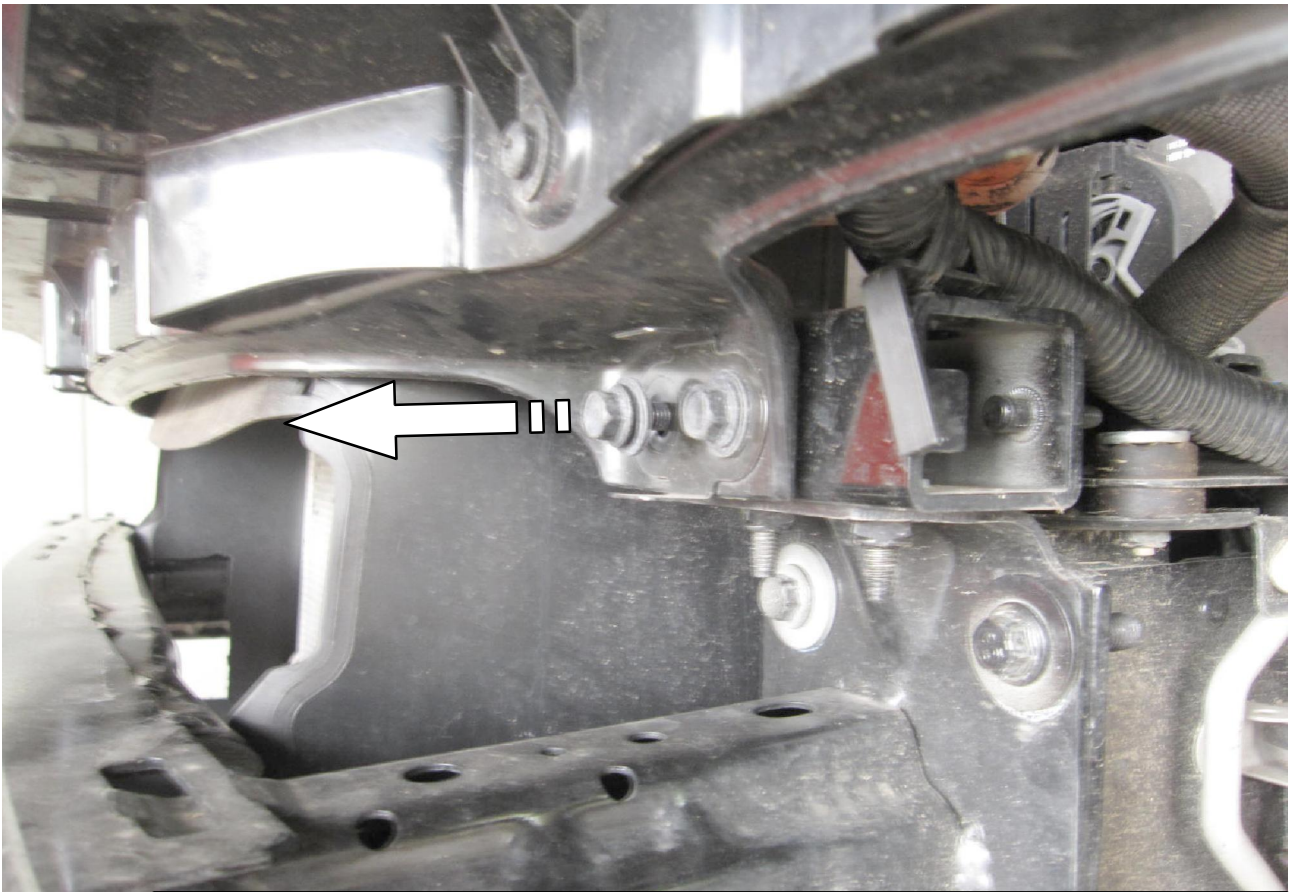
1x 16-0302 Steckdosenblech



Installation am Fahrzeug / installation on the vehicle

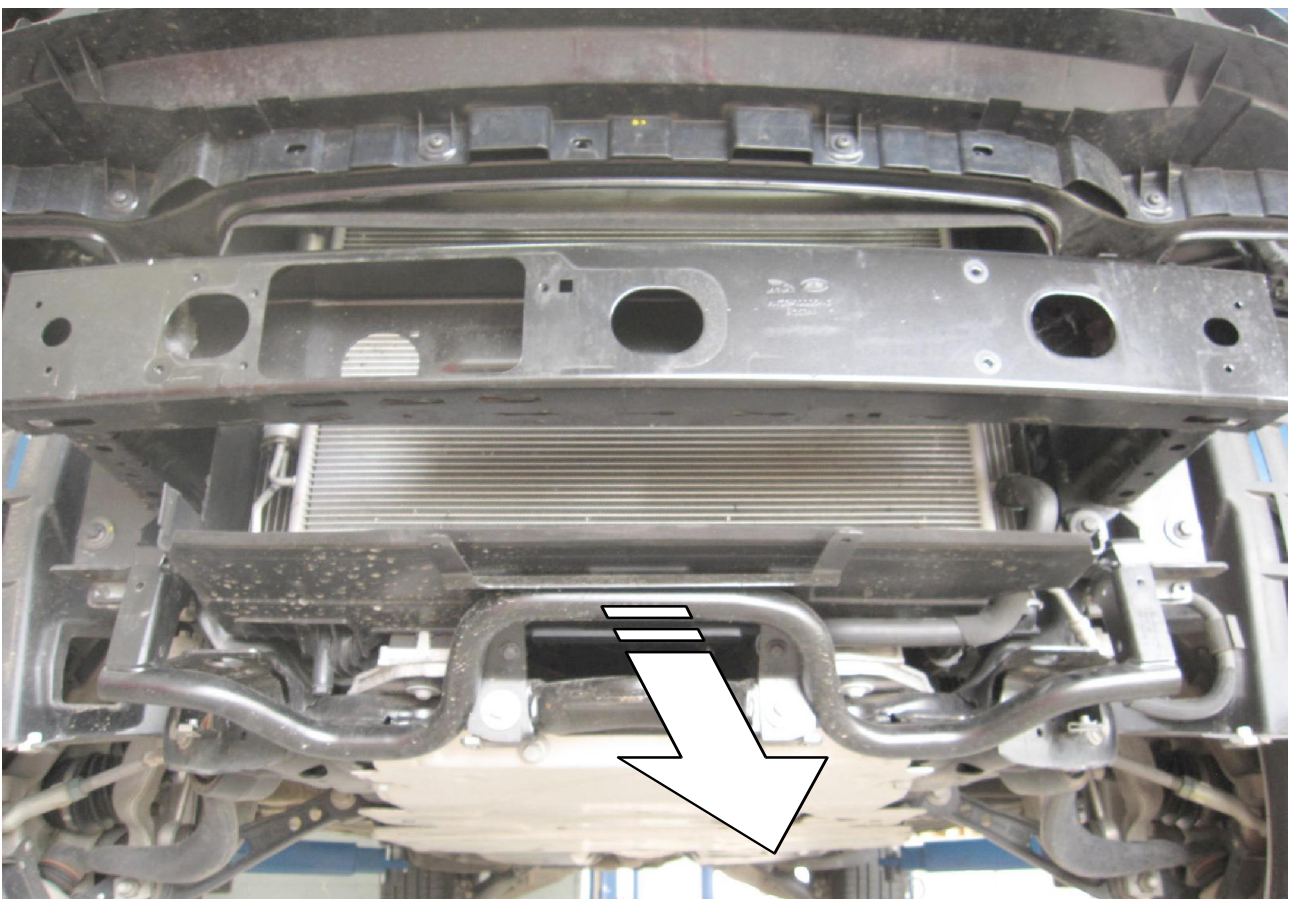






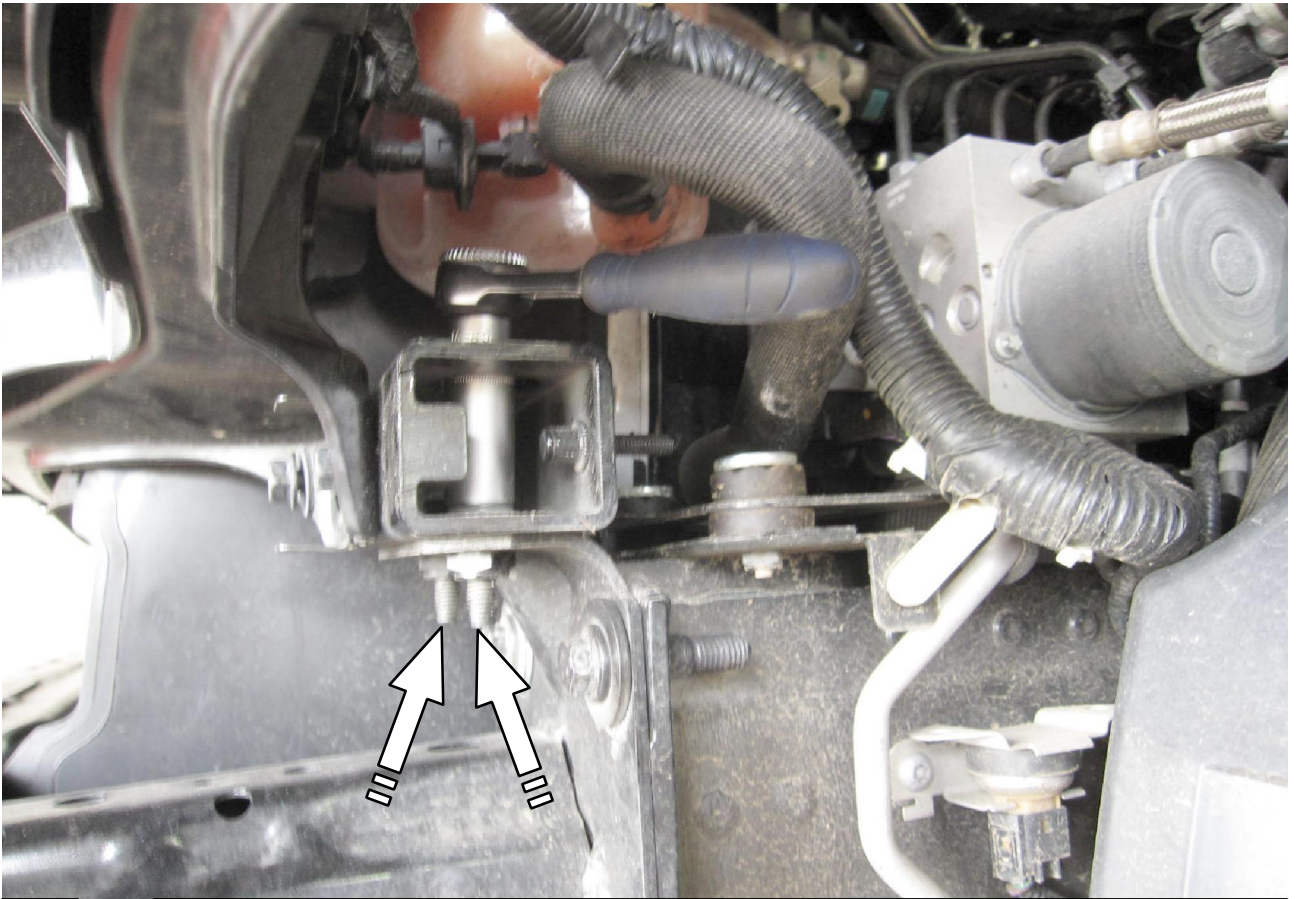
3

Nur lösen! / loosen only!
Das Gleiche auf der rechten Seite! *The same at the right side!*

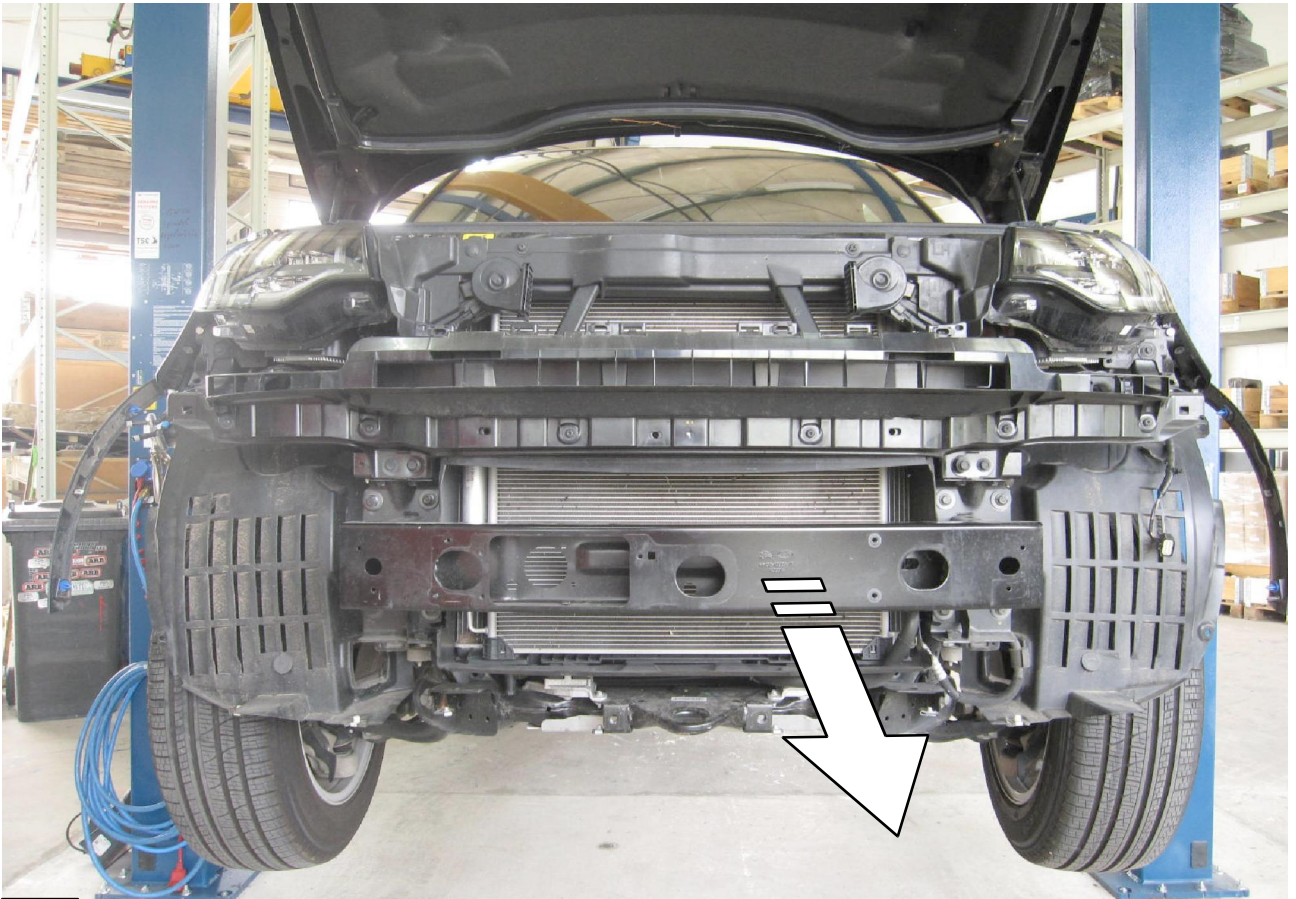


4

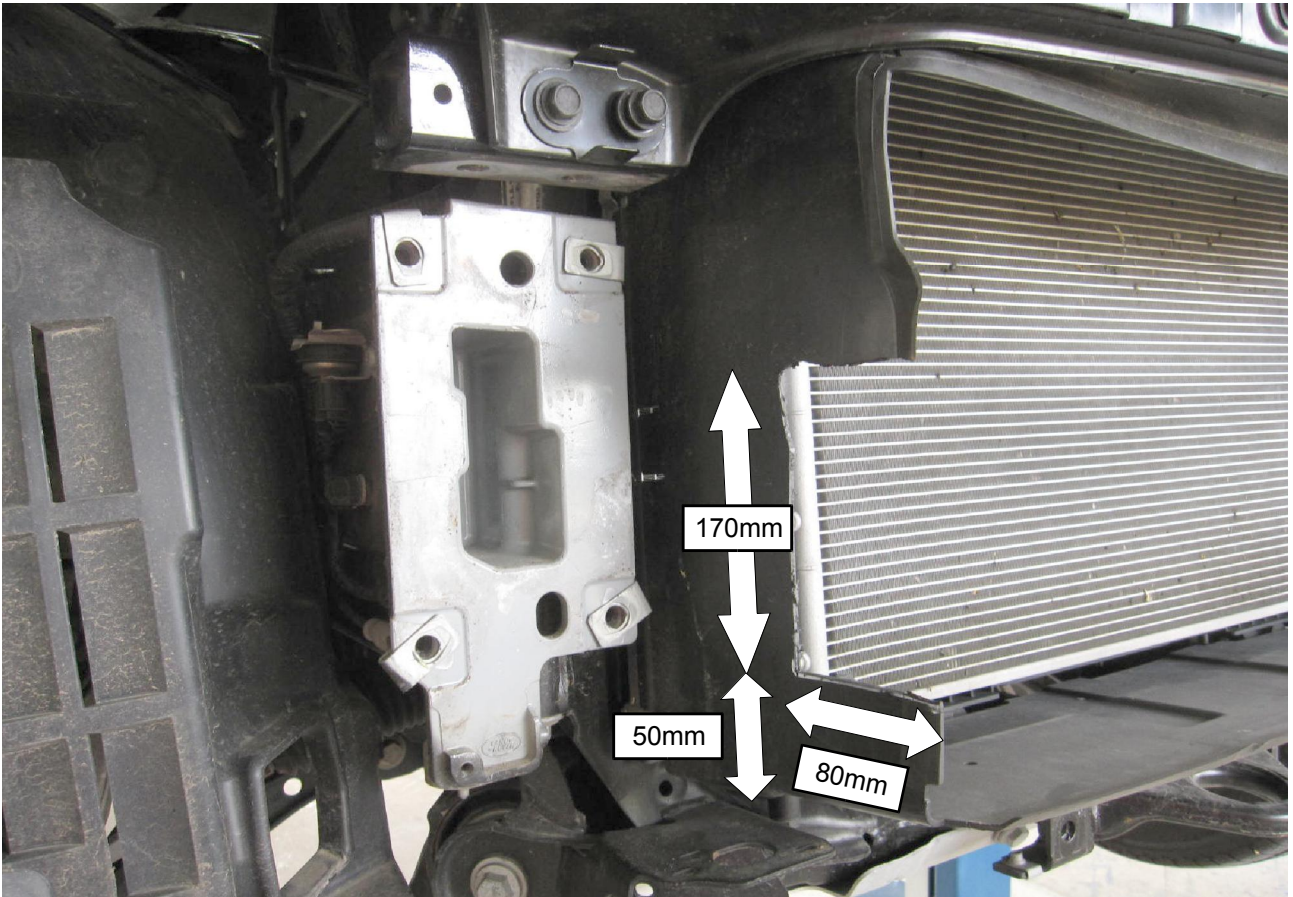
Bügel entfernen! / *Dismantle the bracket!*



5 Das Gleiche an der rechten Seite / *The same at the right side!*

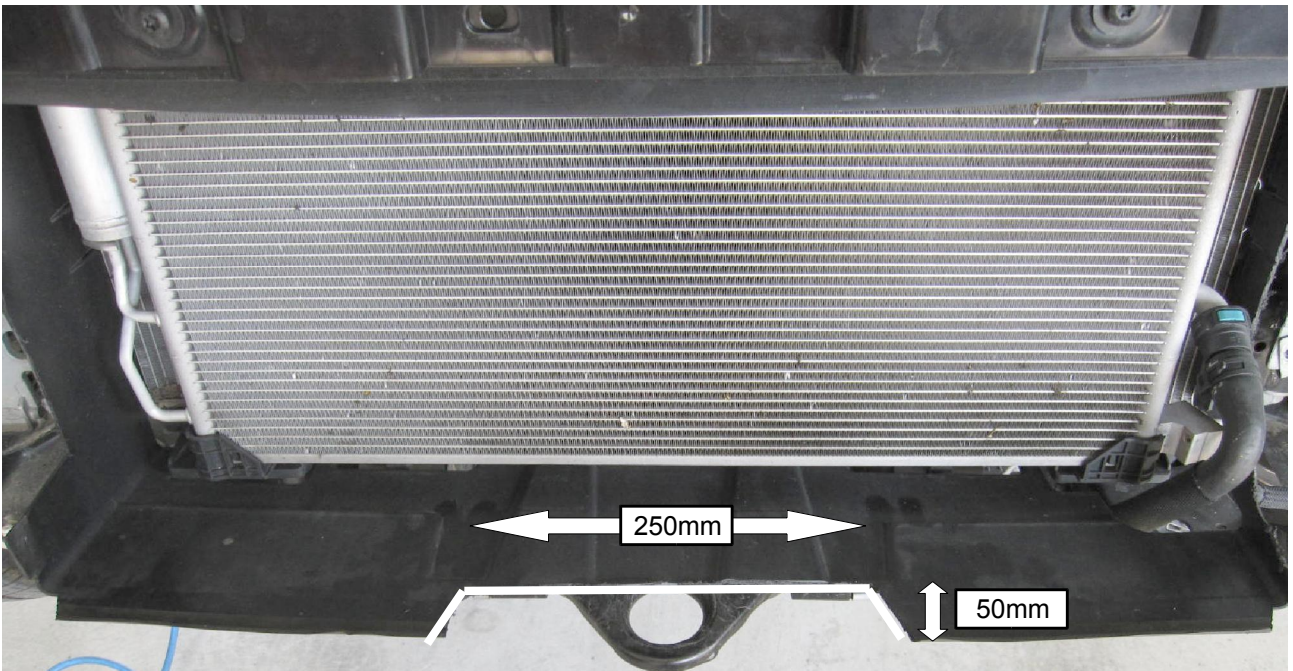


6



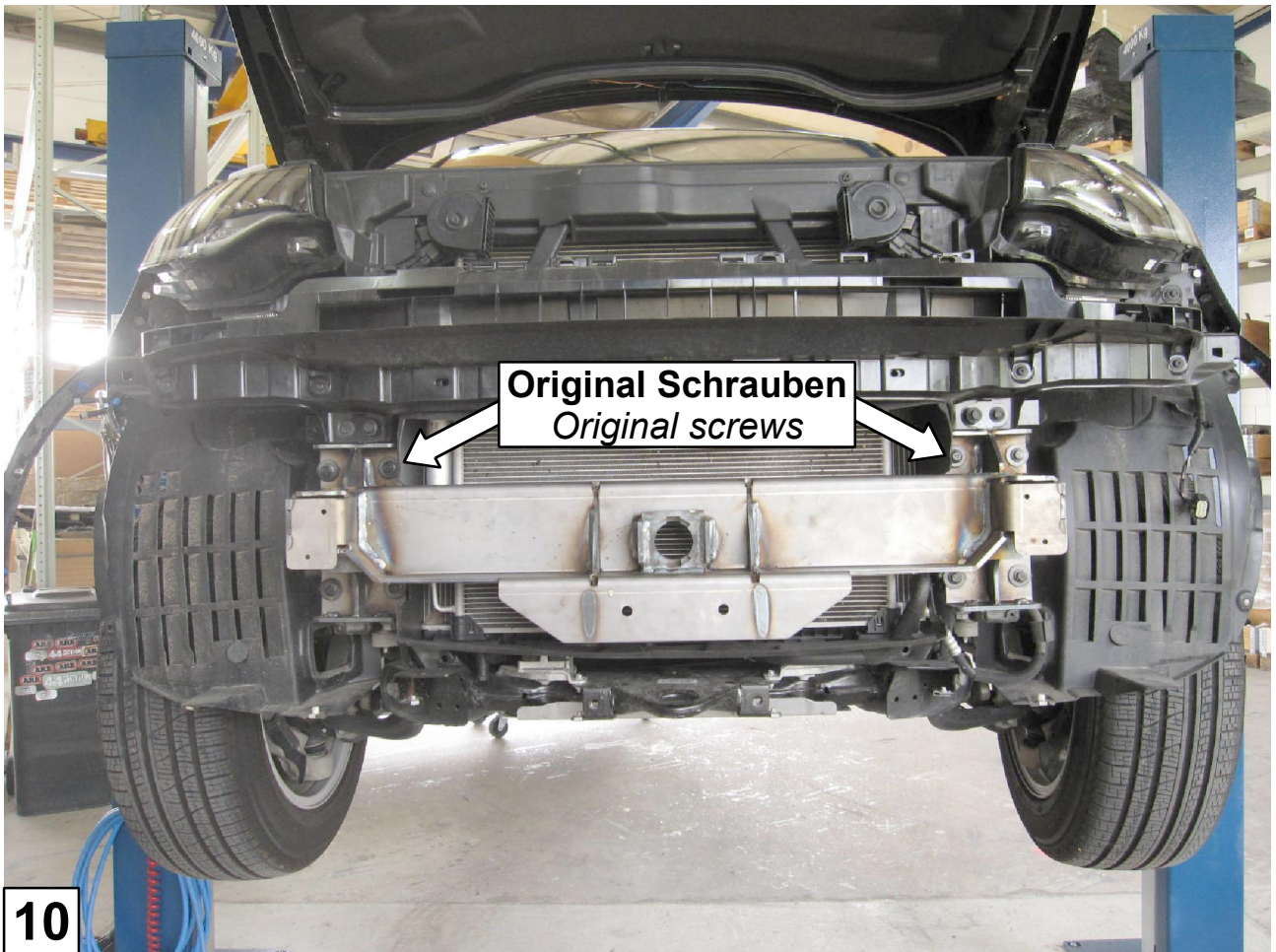
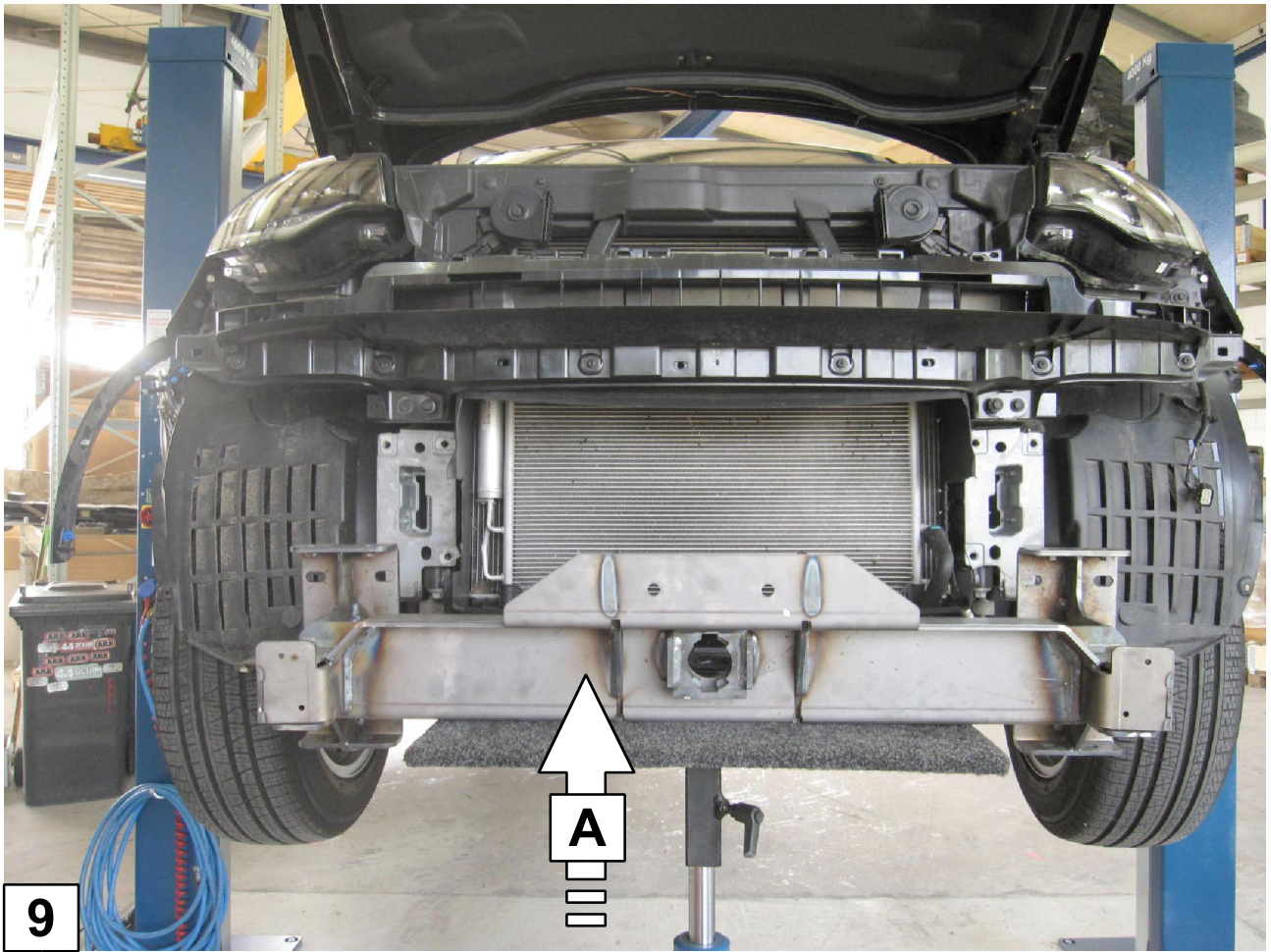
7

Beidseitig ausschneiden! / Cut out on both sides!



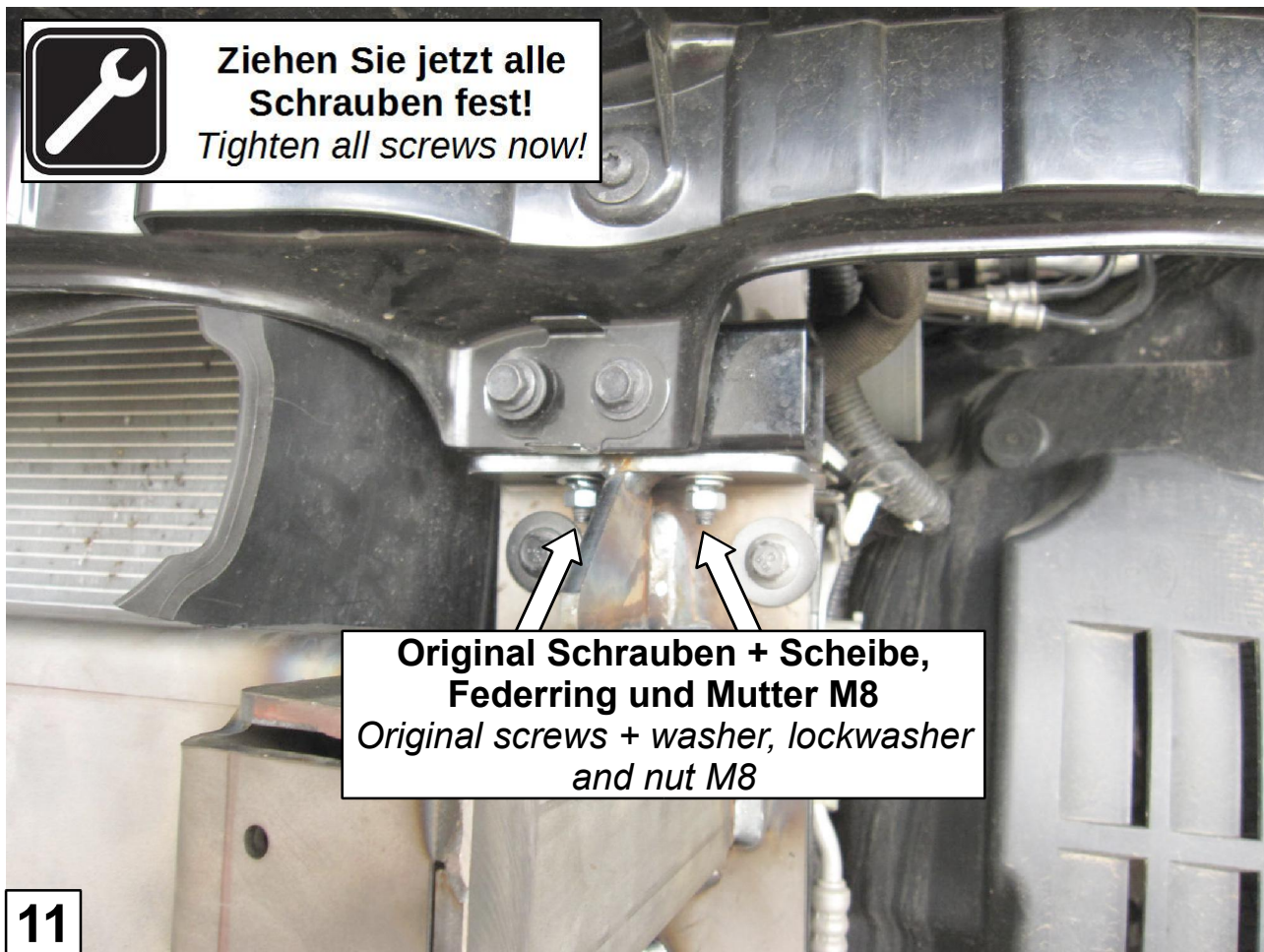
8

Ausschneiden! / cut out!



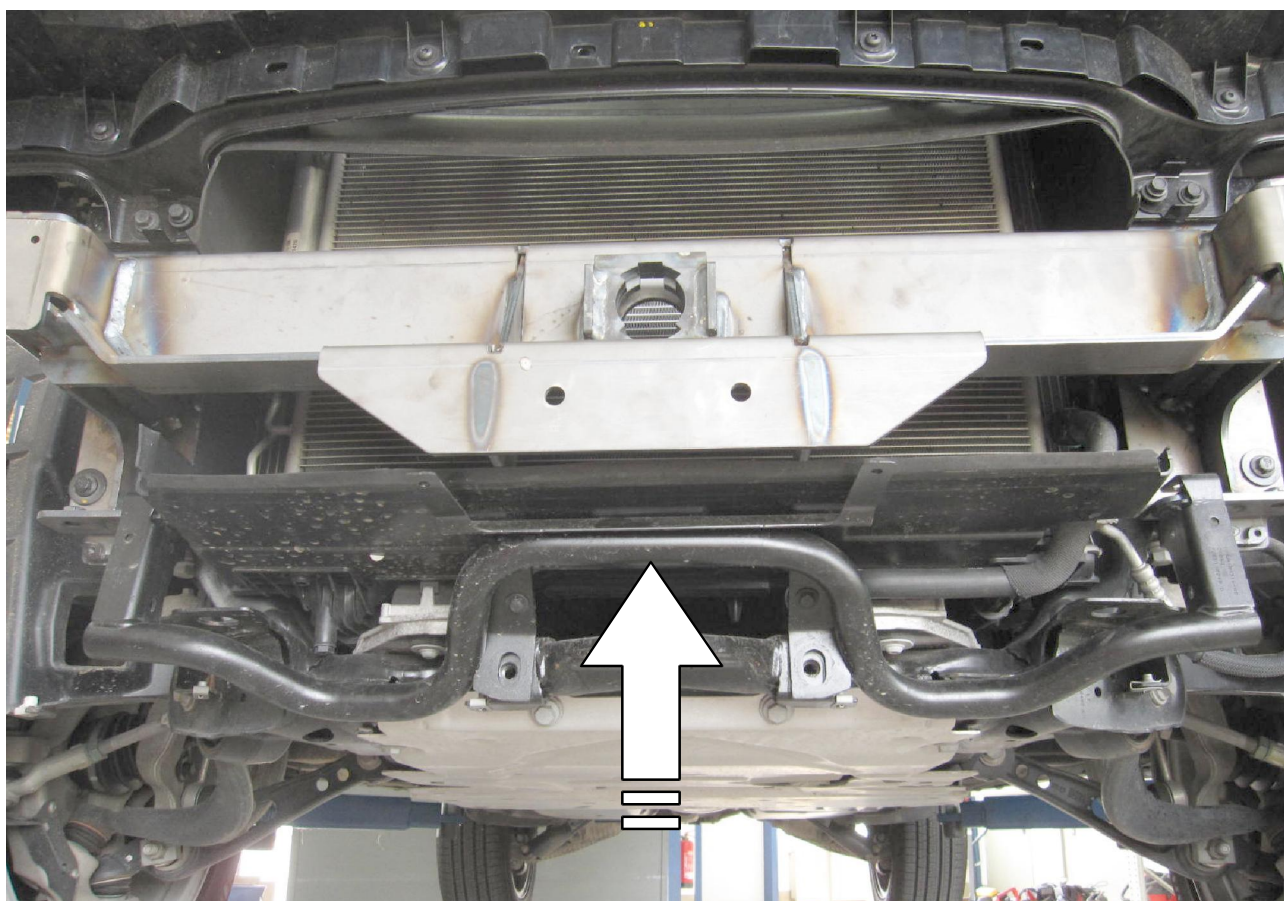


**Ziehen Sie jetzt alle
Schrauben fest!**
Tighten all screws now!



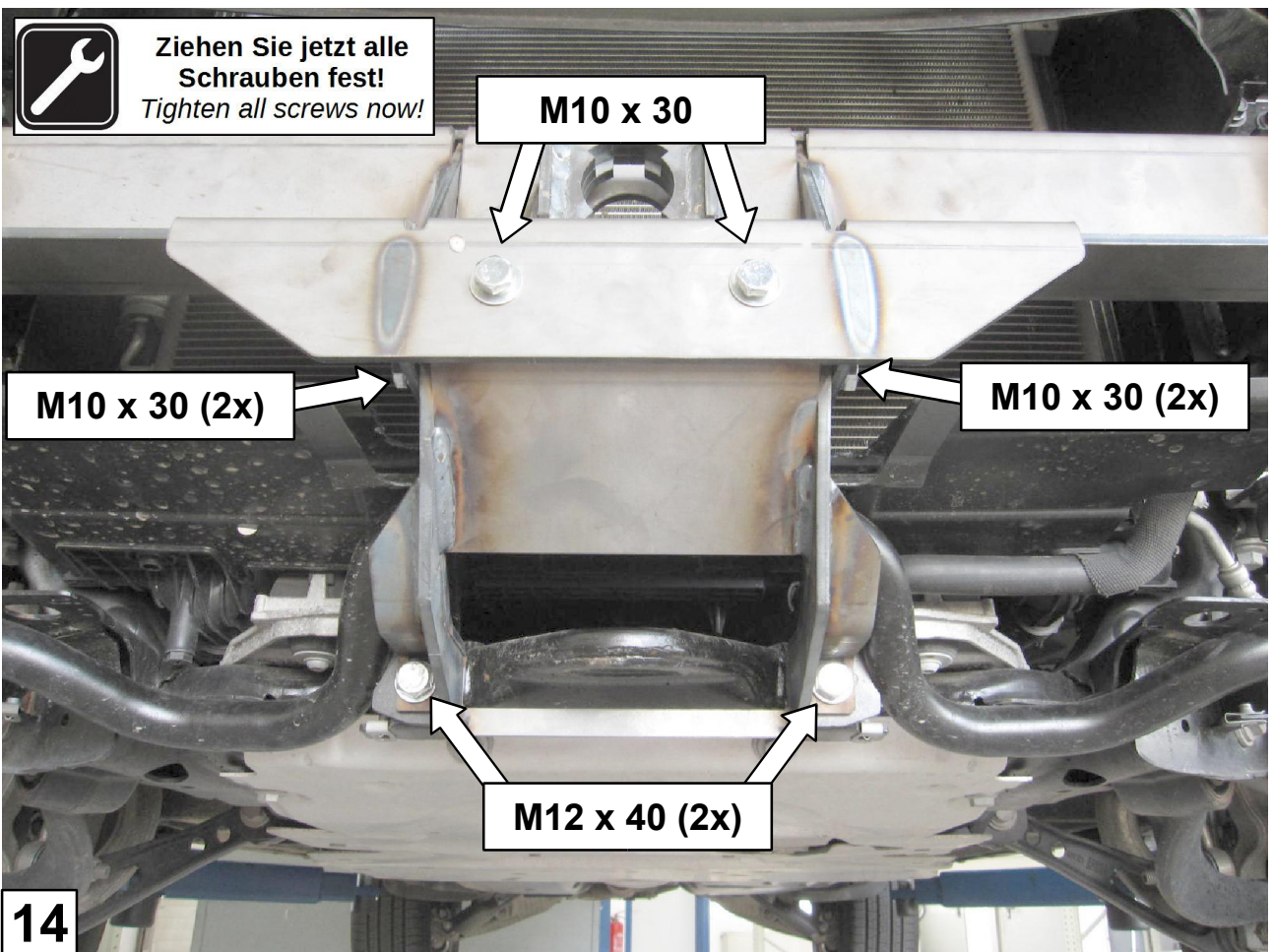
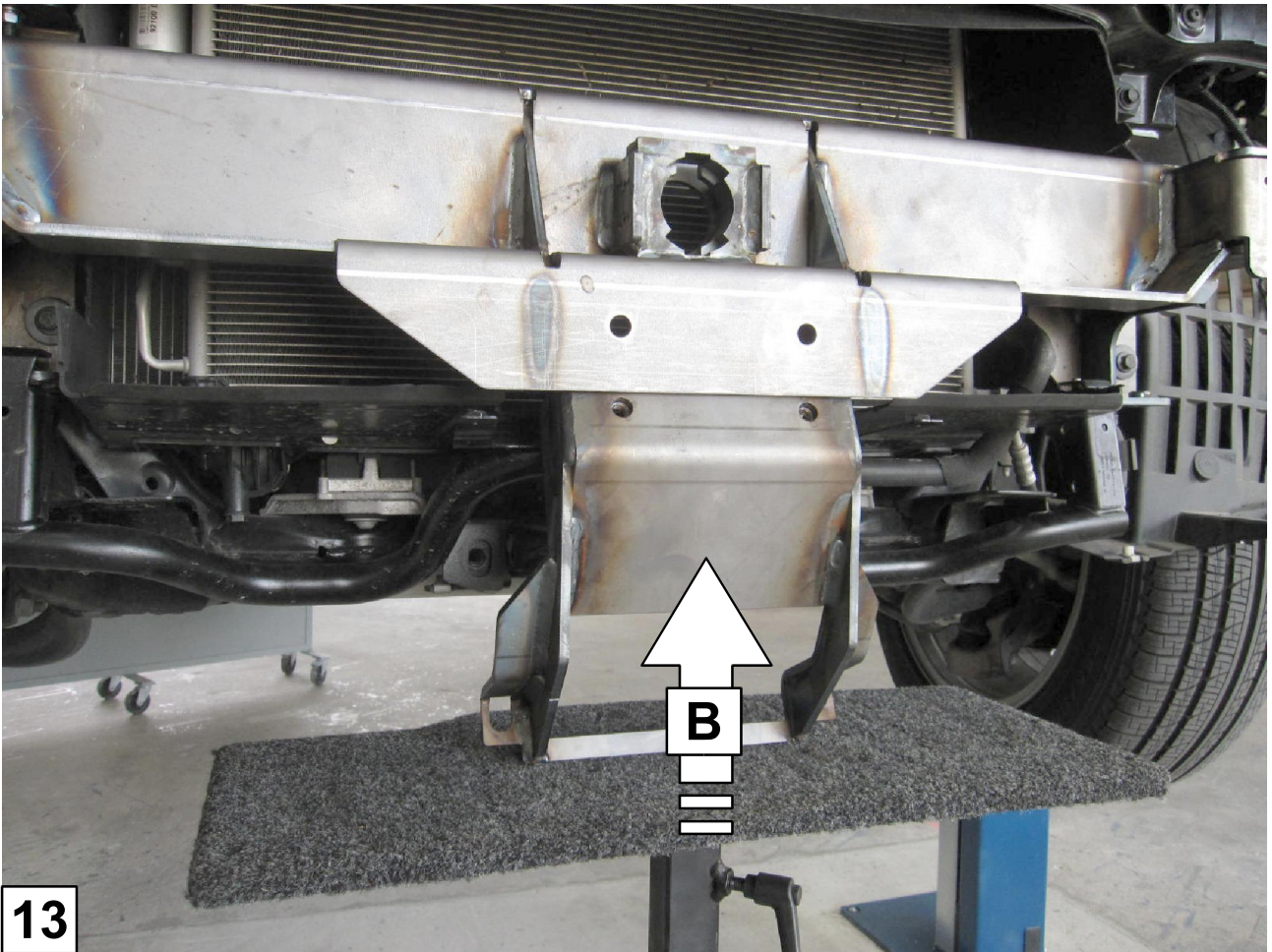
**Original Schrauben + Scheibe,
Federring und Mutter M8**
*Original screws + washer, lockwasher
and nut M8*

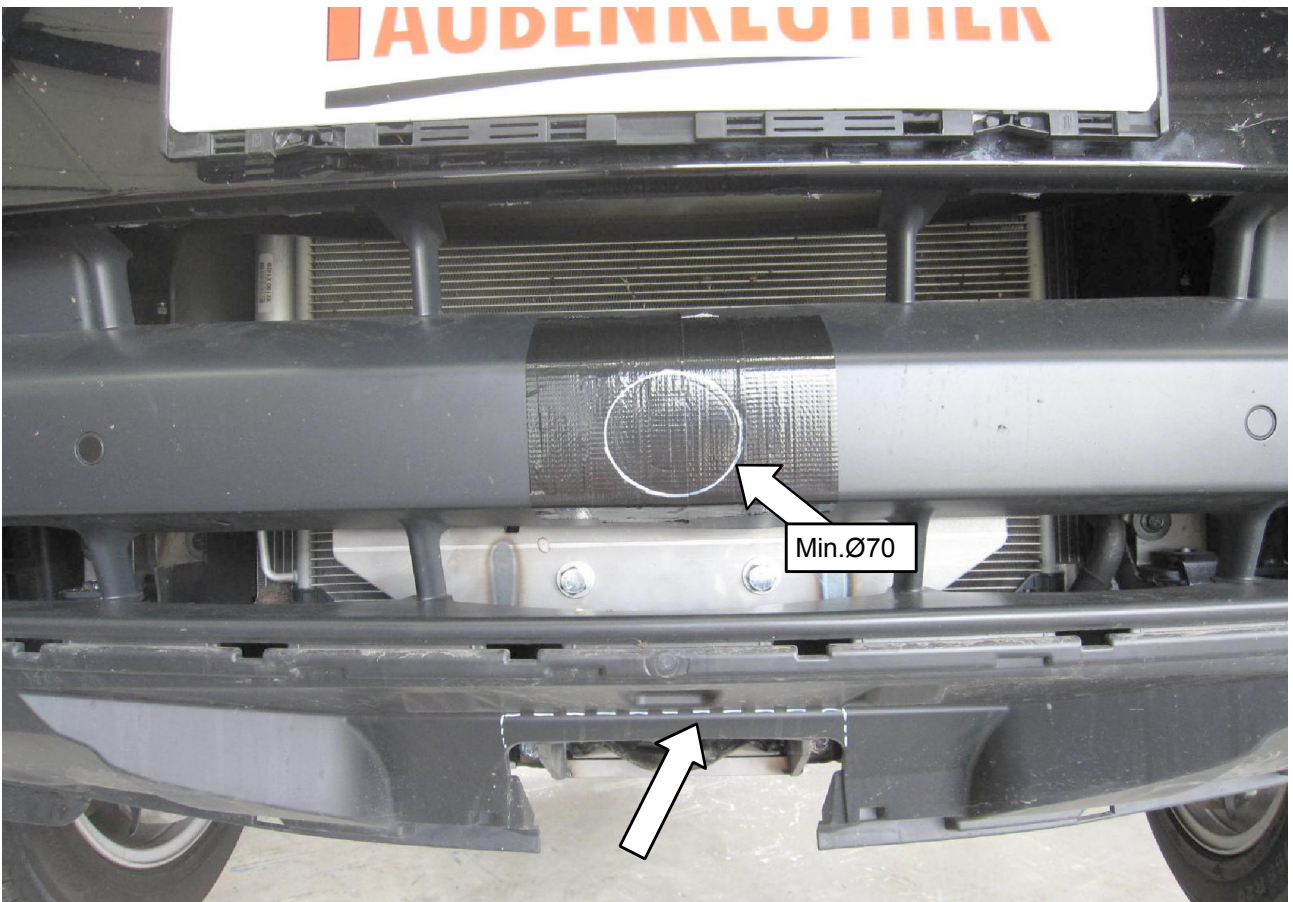
11



12

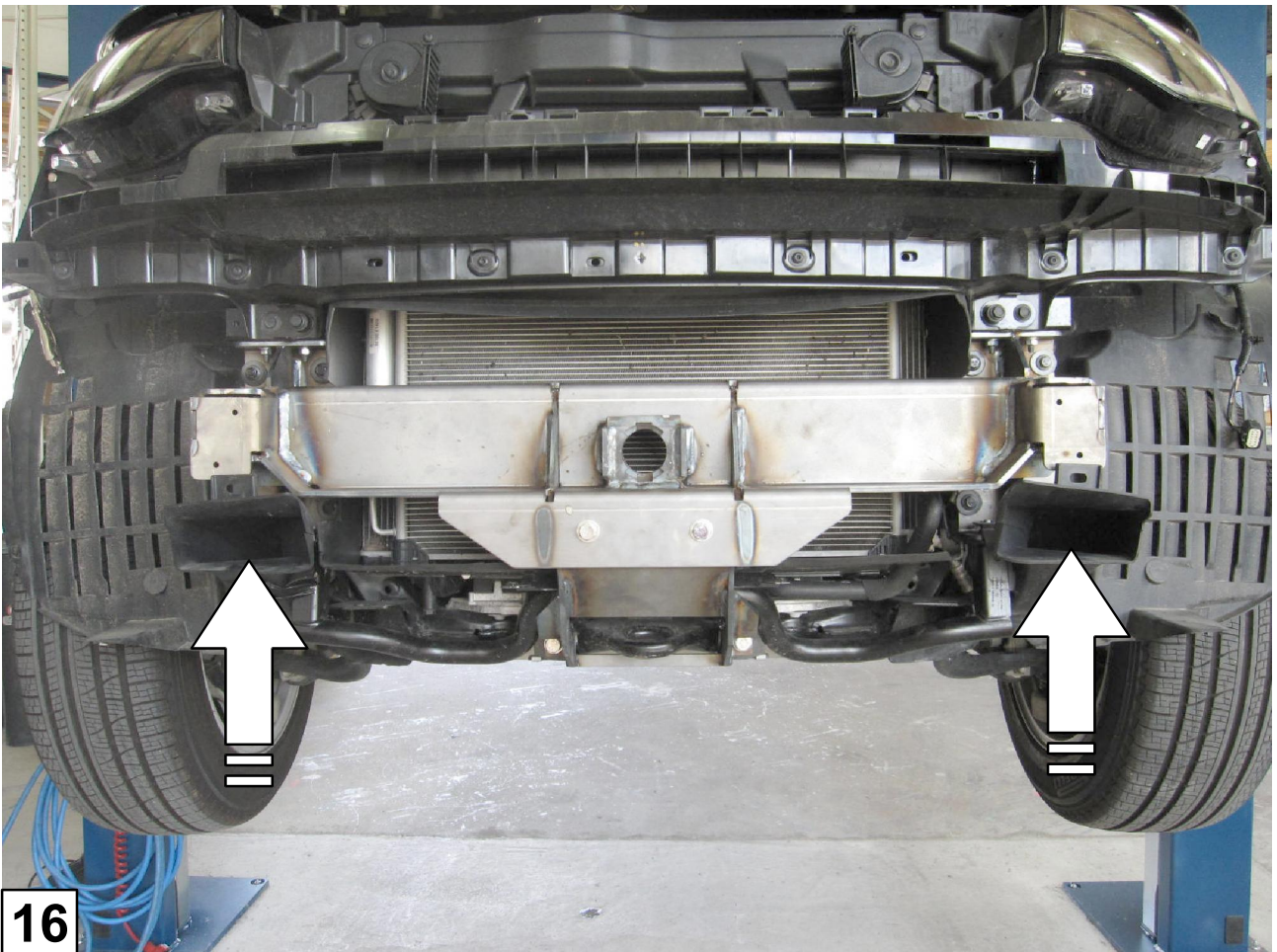
Bügel montieren! / *mount the bracket!*



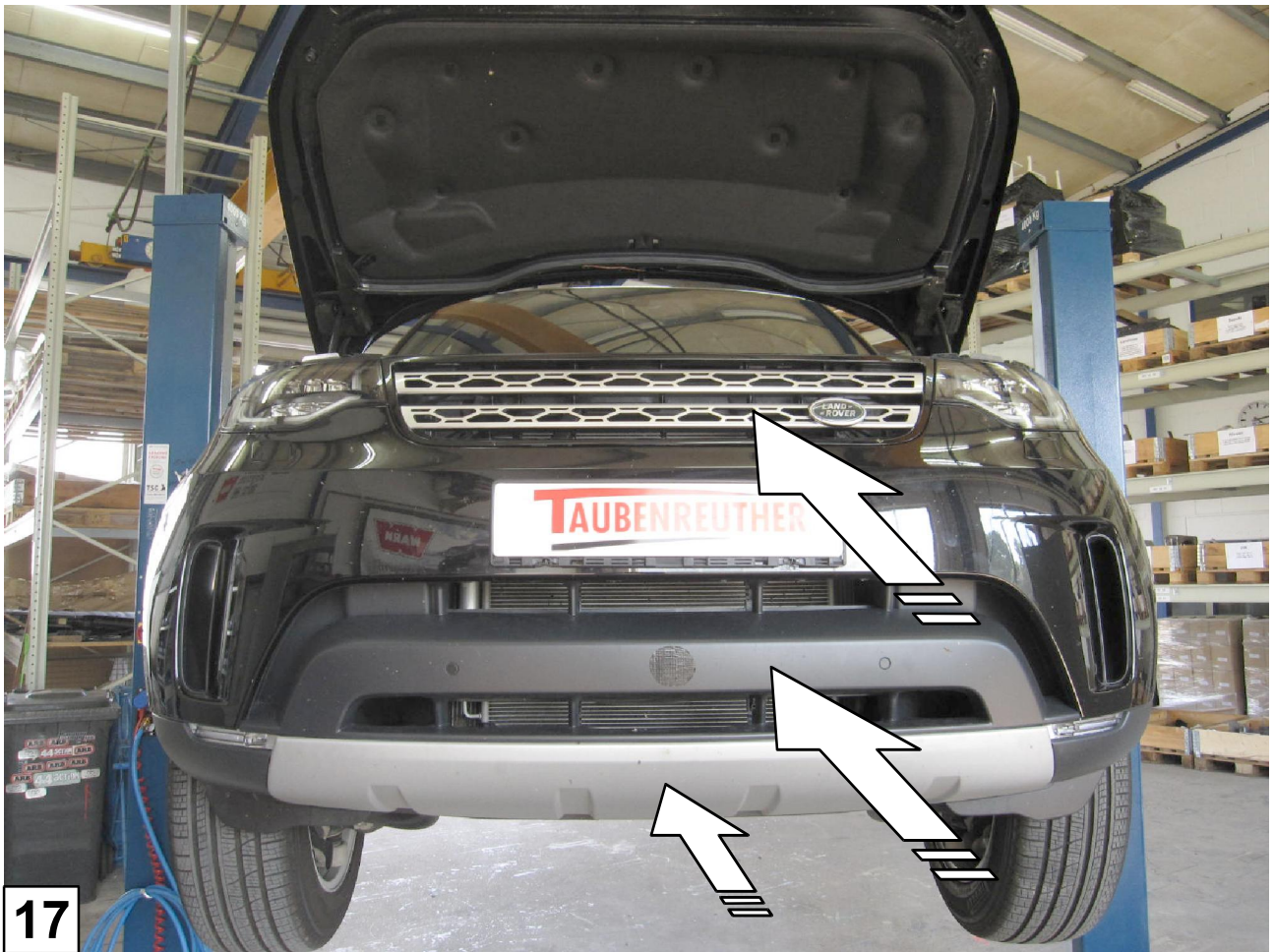


15

Ausschneiden! / cut out!



16





19 *Bei Fahrten im öffentlichen Straßenverkehr darf der Windenträger nicht angeflanscht sein!
When driving on public roads, the winch may not be flanged!*

Schrauben Anzugsmomente	
Schraubengröße	Güteklasse - 8.8
M6	10 Nm
M8	25 Nm
M10	50 Nm
M12	87 Nm
M14	138 Nm
M16	210 Nm